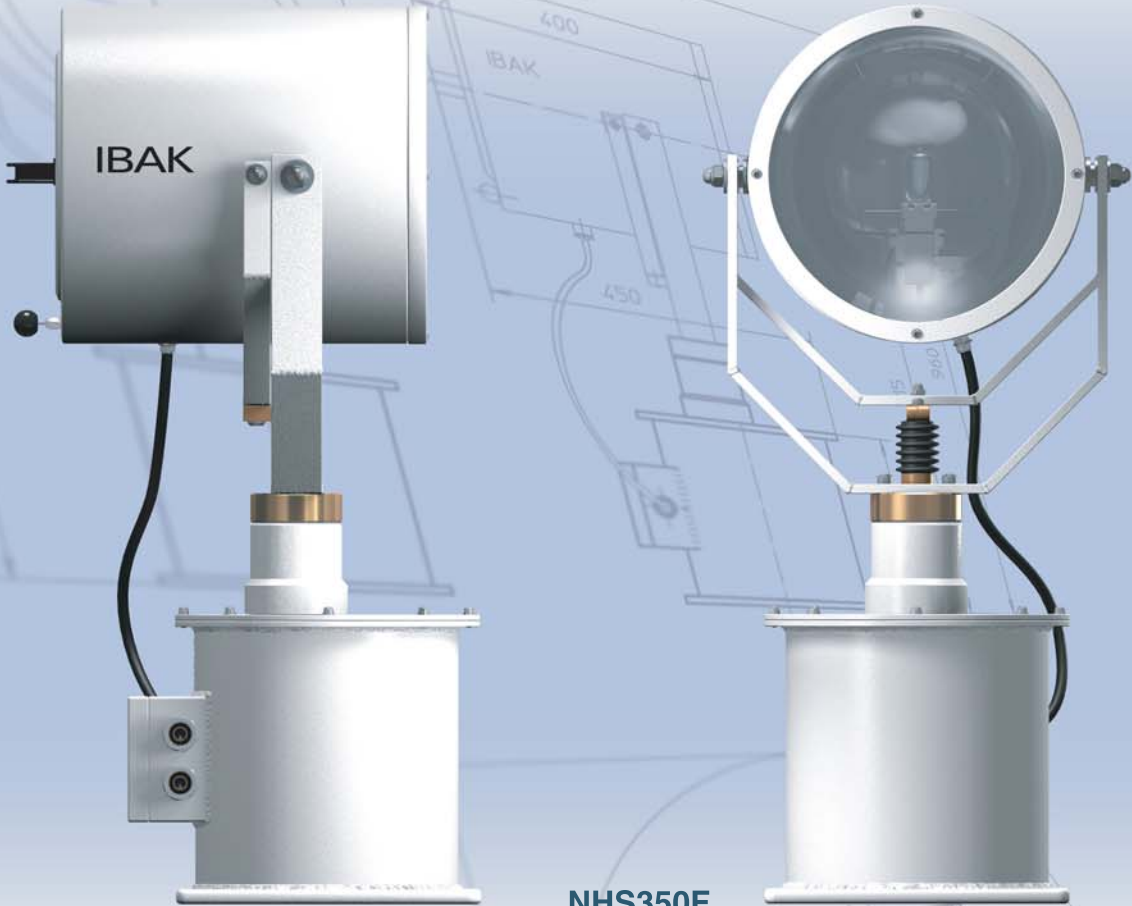


Marine Searchlight NHS350

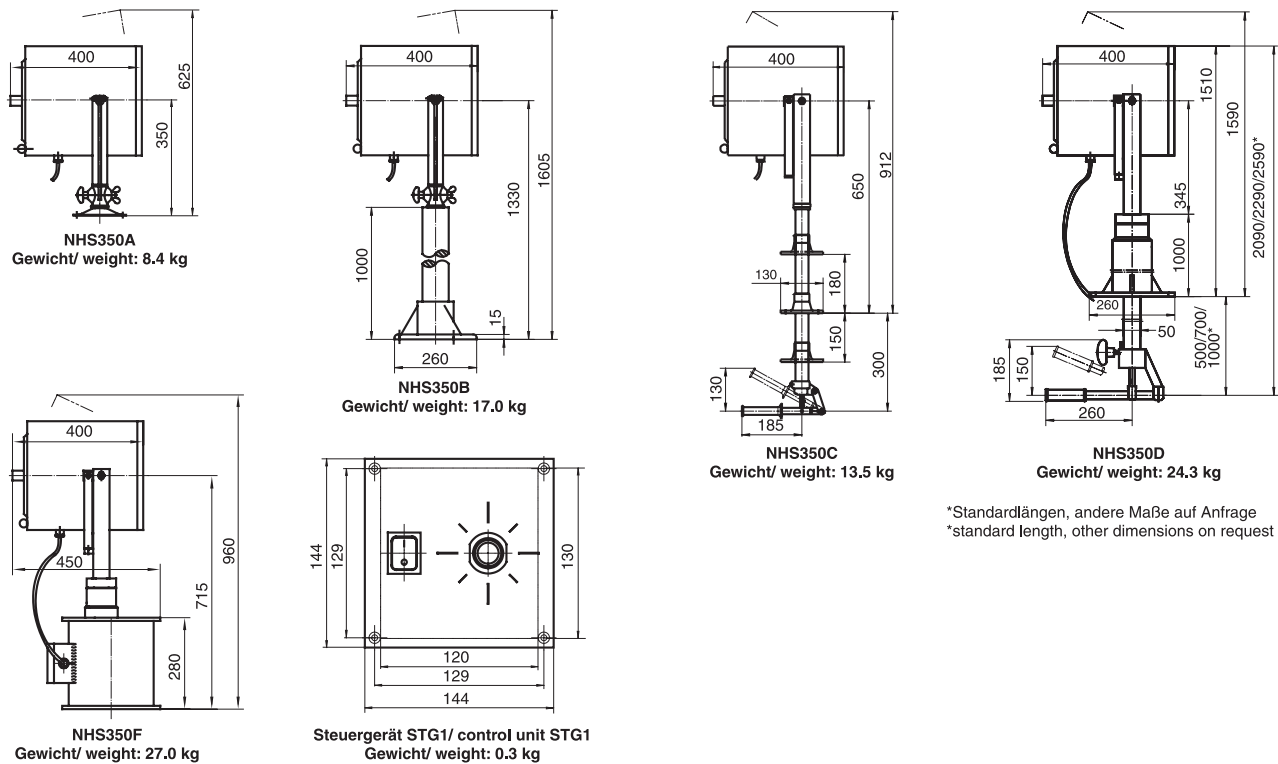


NHS350F



NHS350

Maße und Gewichte/ Dimensions and Weights



Typenbezeichnung/ Type description

Typ

A	mit Deckfuß
B	mit Säule
C	mit Deckfuß und Innenlenkung
D	mit 1m Säule und Innenlenkung
F	mit elektrisch ferngesteuertem Schwenk- und Neigegetriebe SN2.1 und Steuergerät STG1 für Pulteinbau Optional: mit bis zu fünf Steuergeräten

Type

A	with deck footing
B	with pedestal
C	with cabin control, deck mounting
D	with cabin control, pedestal mounting
F	with electrical remote controlled pan and tilt gear SN2.1 and control unit STG1 for flush mounting optionally: up to five control units available

Technische Daten/ Technical Data

Material/ Material:	seewasserbeständiges Aluminium mit Strukturlackierung in weiß/ seawater resistant aluminum with structure coating in white
Schutzart/ Type of enclosure:	IP 56
Reflektor/ Reflector:	Aluminium Parabol-Reflektor 300 mm Ø / Aluminum parabolic reflector 300 mm Ø

Lichttechnische Daten / Photometric Data

Leistung/Spannung Wattage/Voltage	650W 230V	1000W 120V	1000W 230V	250W 24V, E40	500W 24V, E40	500W/24V E40, kv	500W/220V E40, kv
max. Lichtstärke (cd) max. luminous intensity (cd) (i _{max})	4.6 x 10 ⁵	5.2 x 10 ⁵	4.8 x 10 ⁵	5.5 x 10 ⁵	6.1 x 10 ⁵	10.4 x 10 ⁵	3.9 x 10 ⁵
Reichweite aiming distance (1 Lux)	678 m	721 m	693 m	742 m	781 m	1000 m	625 m
Halbstrahlwinkel angle of divergence (i _{max/2})	4.2°	6.4°	6.0°	2.8°	5.0°	3.6°	4.0°

auf einer optischen Meßeinrichtung ermittelte praktisch nutzbare Daten/ data measured on optical measuring equipment for practical use